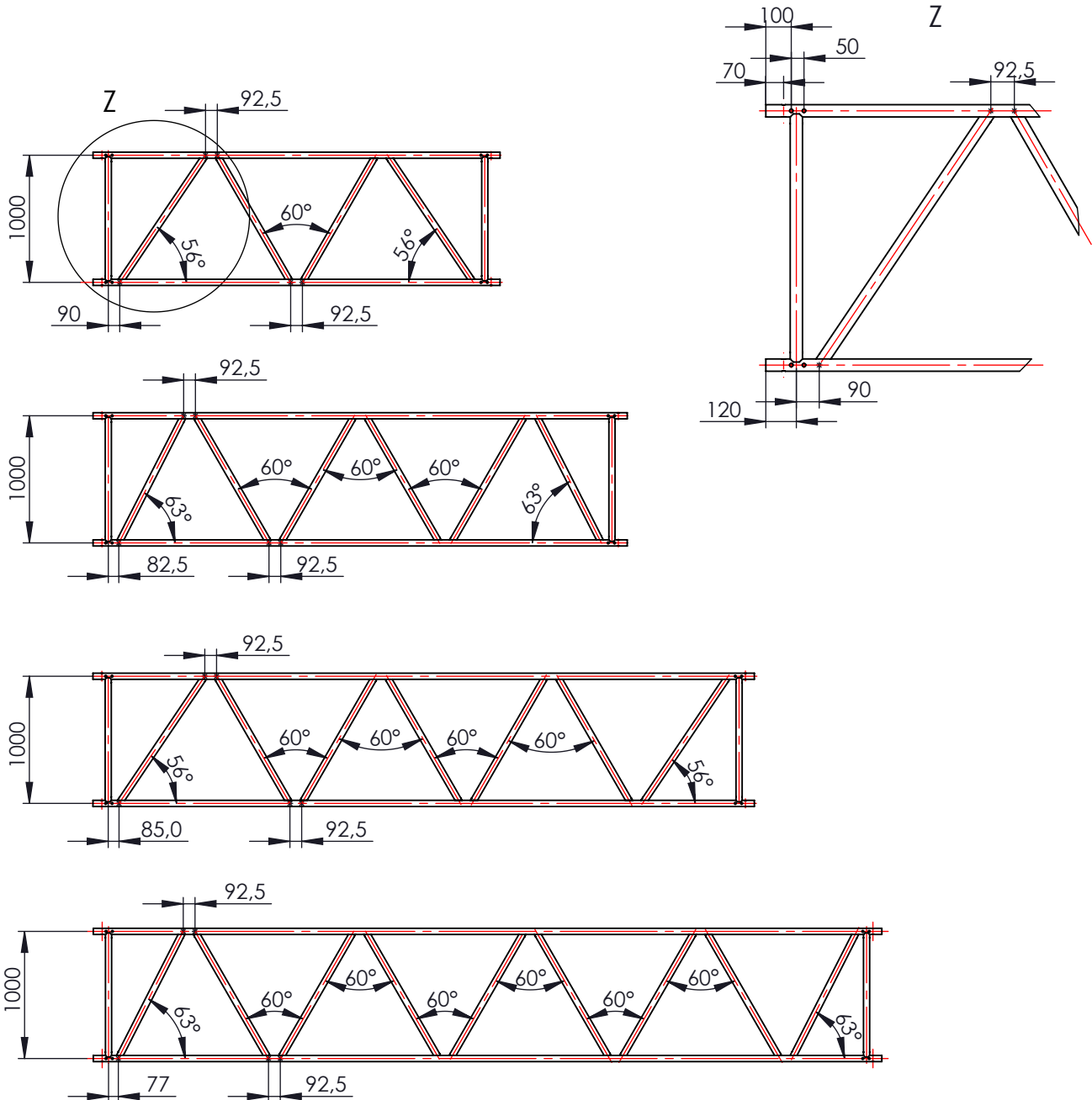
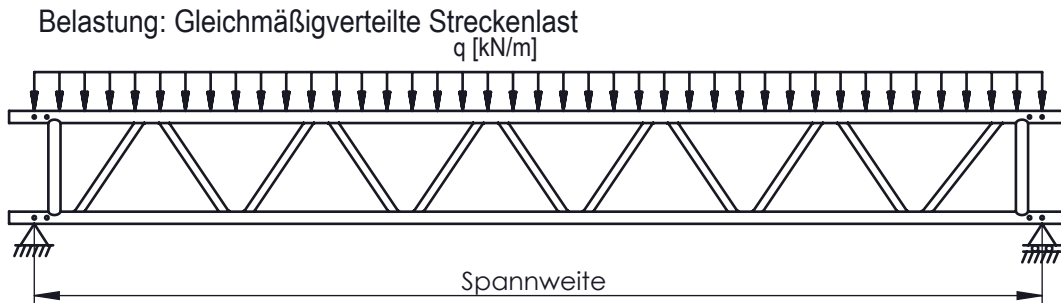
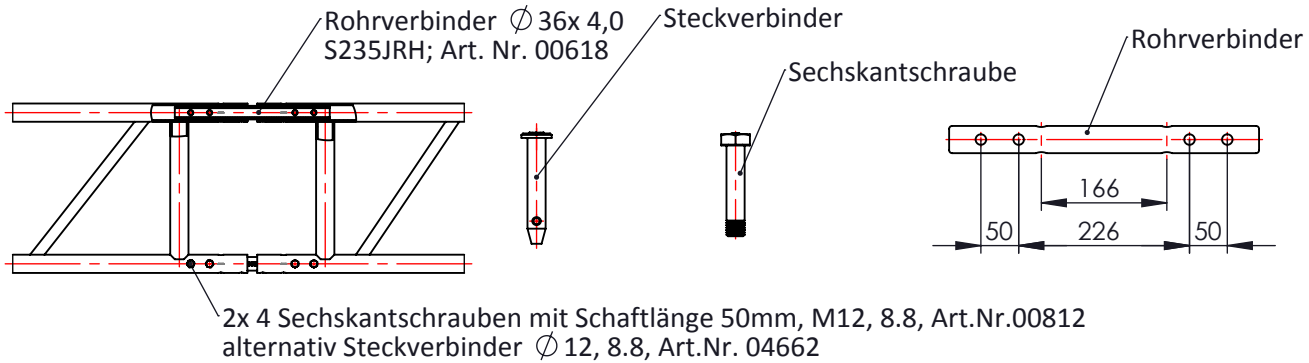


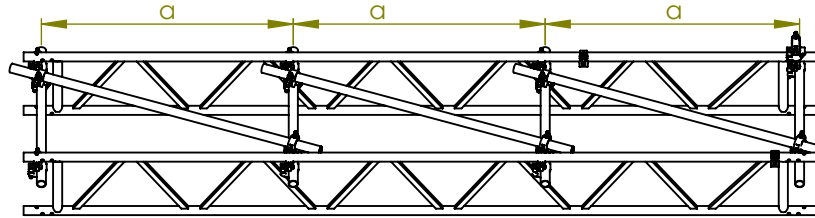
Aluminium- Gitterträger Bauhöhe 1000 mm Gurtröhre \varnothing 48,3 x 4,0mm, EN AW 6082- T6
Pfostenrohre \varnothing 48,3 x 4,0 mm, EN AW 6082- T6; Fachwerk- Streben \varnothing 48,3x2,4mm, EN AW 6082- T6



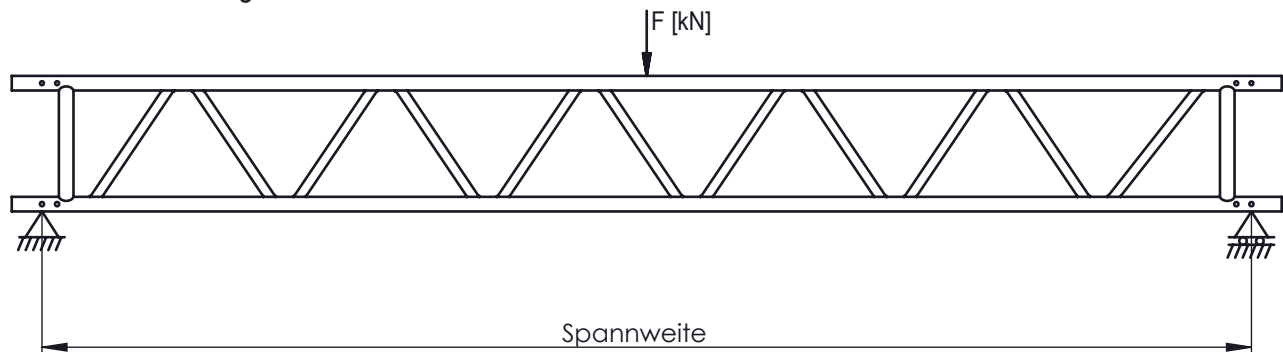
Artikel Nr.:	Beschreibung	"L" (mm)	Gewicht (kg)
E04SR322	Gitterträger 1,0x 3,2m	3200	17,0
E04SR323	Gitterträger 1,0x 4,2m	4200	22,0
E04SR324	Gitterträger 1,0x 5,2m	5200	26,0
E04SR325	Gitterträger 1,0x 6,2m	6200	31,0



zul. q in [kN/ m]							
Spannweite in [m]	Gurtaussteifung im Abstand $a=$ [m]						
	1,00	1,25	1,50	1,75	2,00	2,25	2,50
3,00	12,07	12,07	12,07	12,07	10,40	8,24	6,66
4,00	9,06	9,06	9,06	7,63	5,85	4,63	3,75
5,00	7,24	7,24	6,62	4,89	3,74	2,97	2,40
6,00	6,04	6,04	4,60	3,39	2,60	2,06	1,66
7,00	5,17	4,89	3,38	2,49	1,91	1,51	1,22
8,00	4,53	3,75	2,59	1,91	1,46	1,16	0,94
9,00	3,71	2,96	2,04	1,51	1,16	0,92	0,74
10,00	3,00	2,40	1,65	1,22	0,94	0,74	0,60
11,00	2,48	1,98	1,37	1,01	0,77	0,61	0,50
12,00	2,08	1,66	1,15	0,85	0,65	0,51	0,42
13,00	1,78	1,42	0,98	0,72	0,55	0,44	0,35
14,00	1,53	1,22	0,84	0,62	0,48	0,38	0,31
15,00	1,33	1,07	0,74	0,54	0,42	0,33	0,27
16,00	1,17	0,94	0,65	0,48	0,37	0,29	0,23
17,00	1,04	0,83	0,57	0,42	0,32	0,26	0,21
18,00	0,93	0,74	0,51	0,38	0,29	0,23	0,18
19,00	0,83	0,66	0,46	0,34	0,26	0,21	0,17
20,00	0,75	0,60	0,41	0,31	0,23	0,19	0,15



Belastung: Einzellast in Feldmitte



zul. F in [kN]							
Spannweite in [m]	Gurtaussteifung im Abstand a= [m]						
	1,00	1,25	1,50	1,75	2,00	2,25	2,50
3,00	36,22	36,22	27,58	20,36	15,60	12,36	9,99
4,00	36,22	29,97	20,69	15,27	11,70	9,27	7,49
5,00	30,01	23,97	16,55	12,21	9,36	7,41	5,99
6,00	25,01	19,98	13,79	10,18	7,80	6,18	4,99
7,00	21,44	17,12	11,82	8,72	6,69	5,30	4,28
8,00	18,76	14,98	10,34	7,63	5,85	4,63	3,75
9,00	16,67	13,32	9,19	6,79	5,20	4,12	3,33
10,00	15,01	11,99	8,27	6,11	4,68	3,71	3,00
11,00	13,64	10,90	7,52	5,55	4,26	3,37	2,72
12,00	12,50	9,99	6,90	5,09	3,90	3,09	2,50
13,00	11,54	9,22	6,36	4,70	3,60	2,85	2,31
14,00	10,72	8,56	5,91	4,36	3,34	2,65	2,14
15,00	10,00	7,99	5,52	4,07	3,12	2,47	2,00
16,00	9,38	7,49	5,17	3,82	2,93	2,32	1,87
17,00	8,83	7,05	4,87	3,59	2,75	2,18	1,76
18,00	8,34	6,66	4,60	3,39	2,60	2,06	1,66
19,00	7,90	6,31	4,35	3,21	2,46	1,95	1,58
20,00	7,50	5,99	4,14	3,05	2,34	1,85	1,50

HINWEIS: Dieses Datenblatt ersetzt nicht den statischen Nachweis im Einzelfall